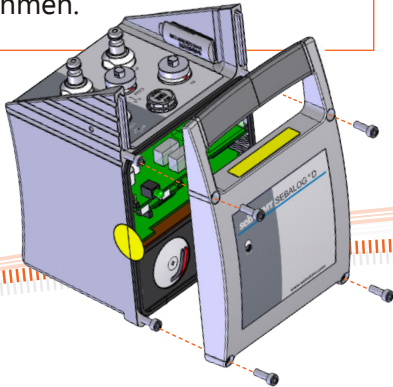


Versandhinweis LOG D

Entfernen von Batterien

1

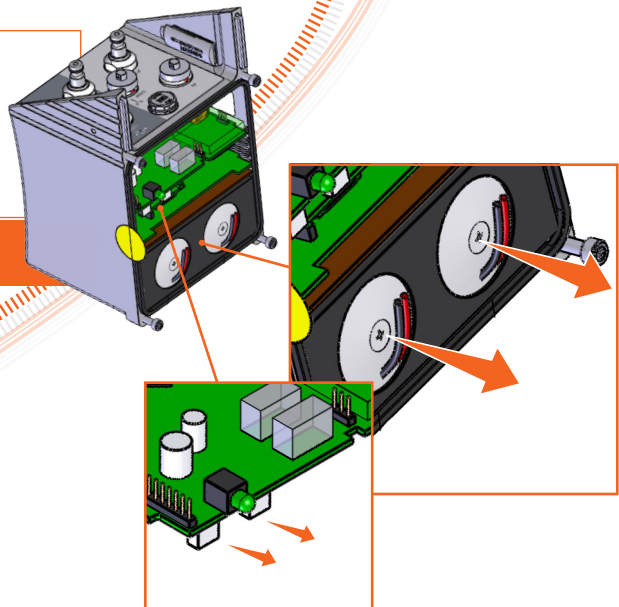
Entfernen Sie die Frontblende des Gehäuses, indem Sie die Schrauben mit einem Schraubendreher lösen und die Blende abnehmen.



2

Entfernen Sie die Batterien aus dem Gerät, indem Sie diese aus dem Profilschaum ziehen und den 2-Pin-Stecker sanft von der oberen Leiterplatte lösen.

! Bitte beachten Sie die gesetzlichen Bestimmungen zur Aufbewahrung von Lithium Batterien.



3

Senden Sie uns das geschlossene Gerät ohne Batterien zu. Verwenden Sie für den Versand nur unbeschädigte Verpackungen. Kleben Sie das Retouren-Label deutlich sichtbar auf das Paket.

